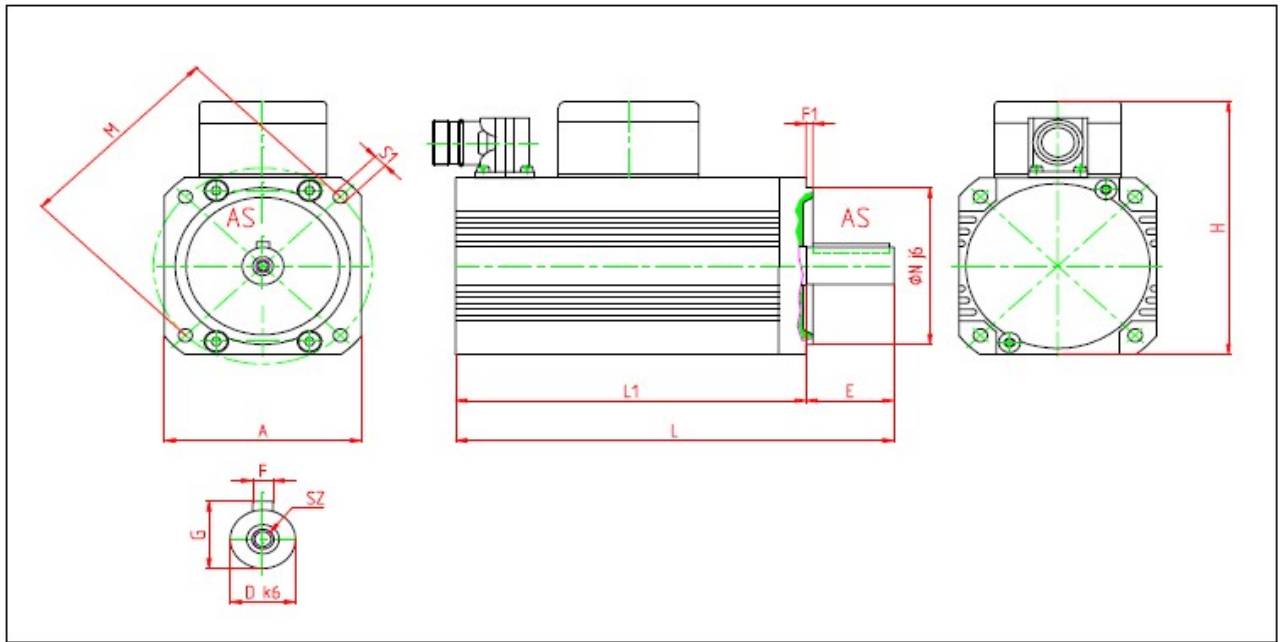


Masszeichnung SAC Servomotoren:



Typ	Flansch					Wellenende								Längenmasse				M Kg	
	A	M	N	F1	S1	D	D*	E	E*	G	G*	F	F*	SZ	L	L*	L1		H
SAC55M/EY -2048	55	63	40j6	2.5	5.5	9k6		20		10.2		3h9		M3	140		120	86	1
SAC55M/RA	55	63	40j6	2.5	5.5	9k6		20		10.2		3h9		M3	125		105	86	1
SAC55M/EY -2048/BT	55	63	40j6	2.5	5.5	9k6		20		10.2		3h9		M3	170		150	90	1.2
SAC55M/RAIBT	55	63	40j6	2.5	5.5	9k6		20		10.2		3h9		M3	155		135	90	1.2
SAC70S/RA	70	75	60j6	2.5	5.5	11k6	14k6	23	30	12.5	16	4h9	5H9	M4	156	163	133	103	1.75
SAC70M/RA	70	75	60j6	2.5	5.5	11k6	14k6	23	30	12.5	16	4h9	5H9	M4	191	198	168	103	2.25
SAC70LIRA	70	75	60j6	2.5	5.5	11k6	14k6	23	30	12.5	16	4h9	5H9	M4	226	233	203	103	3.35
SAC70S/EY -2048	70	75	60j6	2.5	5.5	11k6	14k6	23	30	12.5	16	4h9	5H9	M4	169	175.5	145.5	103	1.75
SAC70M/EY -2048	70	75	60j6	2.5	5.5	11k6	14k6	23	30	12.5	16	4h9	5H9	M4	204	210.5	180.5	103	2.25
SAC70LIEY -2048	70	75	60j6	2.5	5.5	11k6	14k6	23	30	12.5	16	4h9	5H9	M4	239	245.5	215.5	103	3.35
SAC70S/RAIBT	70	75	60j6	2.5	5.5	11k6	14k6	23	30	12.5	16	4h9	5H9	M4	182	188.5	158.5	103	2.16
SAC70M/RAIBT	70	75	60j6	2.5	5.5	11k6	14k6	23	30	12.5	16	4h9	5H9	M4	217	223.5	193.5	103	2.96
SAC70L/RAIBT	70	75	60j6	2.5	5.5	11k6	14k6	23	30	12.5	16	4h9	5H9	M4	252	258.5	228.5	103	3.76
SAC70S/EY -2048/BT	70	75	60j6	2.5	5.5	11k6	14k6	23	30	12.5	16	4h9	5H9	M4	194	201	171	103	2.16
SAC70M/EY -2048/BT	70	75	60j6	2.5	5.5	11k6	14k6	23	30	12.5	16	4h9	5H9	M4	229	236	206	103	2.96
SAC70LIEY -2048/BT	70	75	60j6	2.5	5.5	11k6	14k6	23	30	12.5	16	4h9	5H9	M4	264	271	241	103	3.76
SAC70S/ES-MT	70	75	60j6	2.5	5.5	11k6	14k6	23	30	12.5	16	4h9	5H9	M4	185	192	162	103	1.8
SAC70M/ES-MT	70	75	60j6	2.5	5.5	11k6	14k6	23	30	12.5	16	4h9	5H9	M4	220	227	197	103	2.3
SAC70LIES-MT	70	75	60j6	2.5	5.5	11k6	14k6	23	30	12.5	16	4h9	5H9	M4	255	262	232	103	3.4
SAC70S/ES-MT/BT	70	75	60j6	2.5	5.5	11k6	14k6	23	30	12.5	16	4h9	5H9	M4	210.5	217.5	187.5	103	2.21
SAC70M/ES-MT /BT	70	75	60j6	2.5	5.5	11k6	14k6	23	30	12.5	16	4h9	5H9	M4	245.5	252.5	222.5	103	2.67
SAC70LIES-MT/BT	70	75	60j6	2.5	5.5	11k6	14k6	23	30	12.5	16	4h9	5H9	M4	280.5	287.5	257.5	103	3.13

Die mit * bezeichneten Positionen gelten bei Anwendung des optionalen Wellenendes.

gmb
elektrische maschinen



Typ	Flansch					Wellenende									Längenmasse				M Kg
	A	M	N	F1	S1	D	D*	E	E*	G	G*	F	F*	SZ	L	L*	L1	H1	
SAC90S	90	100	80j6	3	6.5	19k6	14k6	40	30	21.5	16	6h9	5h9	M6	200	190	160	129	3.15
SAC90M	90	100	80j6	3	6.5	19k6	14k6	40	30	21.5	16	6h9	5h9	M6	235	225	195	129	4.15
SAC90L	90	100	80j6	3	6.5	19k6	14k6	40	30	21.5	16	6h9	5h9	M6	270	260	230	129	5.15
SAC90S/BR	90	100	80j6	3	6.5	19k6	14k6	40	30	21.5	16	6h9	5h9	M6	232	222	192	129	3.7
SAC90M/BR	90	100	80j6	3	6.5	19k6	14k6	40	30	21.5	16	6h9	5h9	M6	267	257	227	129	4.7
SAC90LIBR	90	100	80j6	3	6.5	19k6	14k6	40	30	21.5	16	6h9	5h9	M6	302	292	262	129	5.7
SAC90S/BT	90	100	80j6	3	6.5	14k6		30		21.5		5h9		M6	204		174	129	3.5
SAC90M/BT	90	100	80j6	3	6.5	14k6		30		21.5		5h9		M6	239		209	129	4.5
SAC90LIBT	90	100	80j6	3	6.5	14k6		30		21.5		5h9		M6	274		244	129	5.5
SAC90S/ES- ..	90	100	80j6	3	6.5	19k6	14k6	40	30	21.5	16	6h9	5h9	M6	221	211	181	129	3.3
SAC90M/ES ..	90	100	80j6	3	6.5	19k6	14k6	40	30	21.5	16	6h9	5h9	M6	256	246	216	129	4.3
SAC90LIES ..	90	100	80j6	3	6.5	19k6	14k6	40	30	21.5	16	6h9	5h9	M6	291	281	251	129	5.3
BAC90S/HO	90	100	80j6	3	6.5	14k6		30		21.5		5h9		M6	190		160	129	3.15
BAC90M/HO	90	100	80j6	3	6.5	14k6		30		21.5		5h9		M6	225		195	129	4.15
BAC90LIHO	90	100	80j6	3	6.5	14k6		30		21.5		5h9		M6	260		230	129	5.15
SAC118S	118	130	110j6	3.5	8.5	24k6	19k6	50	40	27	21.5	8h9	6h9	M8	306	296	265	155	9.1
SAC118M	118	130	110j6	3.5	8.5	24k6	19k6	50	40	27	21.5	8h9	6h9	M8	350	340	300	155	11.1
SAC118L	118	130	110j6	3.5	8.5	24k6	19k6	50	40	27	21.5	8h9	6h9	M8	385	375	335	155	13.1
SAC118HK	118	130	110j6	3.5	8.5	24k6	19k6	50	40	27	21.5	8h9	6h9	M8	221	211	171	155	6.2
SAC118HS	118	130	110j6	3.5	8.5	24k6	19k6	50	40	27	21.5	8h9	6h9	M8	264	254	214	155	8.5
SAC118H M	118	130	110j6	3.5	8.5	24k6	19k6	50	40	27	21.5	8h9	6h9	M8	299	289	249	155	10.8
SAC118HL	118	130	110j6	3.5	8.5	24k6	19k6	50	40	27	21.5	8h9	6h9	M8	334	324	284	155	13.1

- RA Resolver 2/4/6 Polig
EY-2048 Encoder
BT Haltebremse 2 Nm 24VDC SAC55 0,4 Nm 24VDC SAC118H 9 Nm 24VDC
BR Haltebremse 2.5 Nm 24VDC
ES-.. Stegmann SinCos single/multiturn
H0 BAC Motoren im einteiligen Gehäuse



gmb
elektrische maschinen

